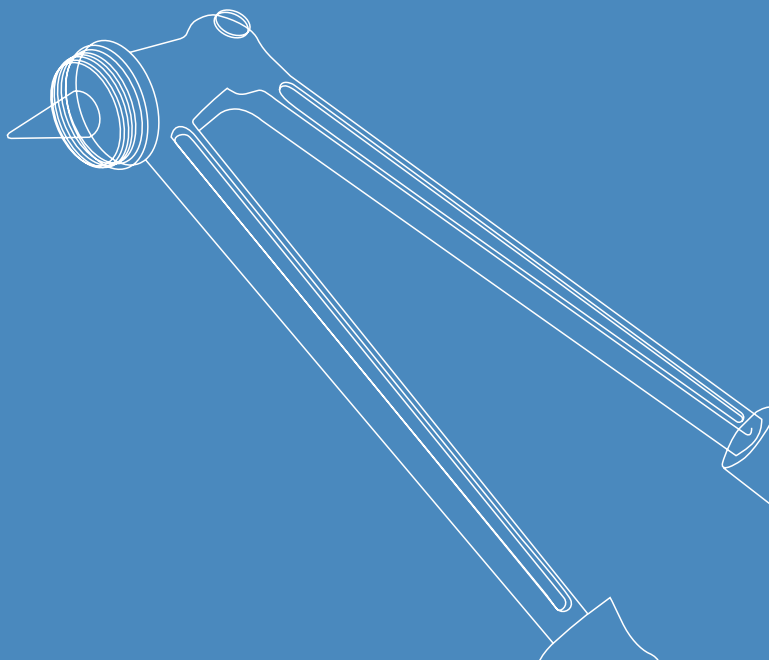




SYSTEM
KAN-therm

ИНСТРУКЦИЯ ПО ЭКСПЛУАТАЦИИ

ИНСТРУМЕНТА ДЛЯ МОНТАЖА ОБОРУДОВАНИЯ
ИЗ ТРУБ РЕ-RT, РЕ-Xc системы **KAN-therm**



ISO 9001 : 2000

Общие замечания	2
Ассортимент инструментов	3
Техническая характеристика инструмента	5
Обслуживание гидравлического пресса с ножным приводом	6
Обслуживание ручного пресса с цепной передачей	9
Обслуживание расширителя и ножниц для полиэтиленовых труб	12
Принципы монтажа соединителей	13
Реализация типовых соединений с натяжным кольцом в системе KAN-therm	14



Март 2006

© Авторские права принадлежат **KAN** Sp z o.o. Все права защищены.
Тексты, изображения, графика и их композиционное размещение
в изданиях **KAN** Sp z o.o. являются объектами авторского права.

Общие замечания

1. Соблюдение данной инструкции будет способствовать безопасной и эффективной работе, а также увеличению срока эксплуатации используемого инструмента.
2. Комплект инструмента предназначен исключительно для монтажа оборудования системы **KAN-therm**.
3. К работе с инструментом могут допускаться только лица, ознакомленные с правилами безопасности и эксплуатации инструмента (после изучения данной инструкции).
4. Инструмент должен применяться исключительно по назначению.
5. Использование инструмента в других целях может привести к полной поломке инструмента или к несчастному случаю.
6. В гидравлической системе пресса запрещается производить какие-либо изменения ввиду весьма широкого диапазона давлений. Для проведения сервисного обслуживания или ремонта инструмента его следует передать в один из сервисных пунктов, расположенных в отделах фирмы **KAN**. Только в таком случае пользователь получит гарантию на использование соответствующих эксплуатационных материалов и оригинальных запасных частей.
7. Производитель может проводить мелкие конструктивные усовершенствования инструмента, которые не будут отражены в данной инструкции.
8. В случае проблем, связанных с правилами эксплуатации инструмента, следует обратиться за разъяснениями к продавцу.

В ассортименте представлены следующие инструменты для монтажа оборудования из труб PE-RT и PE-Xc системы **KAN-therm**:

1. **Пресс гидравлический с ножным приводом** код **PN01**
2. **Пресс ручной с цепной передачей** код **PR01/N**
3. **Комплект вкладышей к прессу для латунных соединителей:**
 - a) вкладыш простой никелированный 14×2 код P8469
 - b) вкладыш простой никелированный 18×2 (18×2,5) код P8468
 - c) вкладыш простой никелированный 25×3,5 код P8467
 - d) вкладыш фасонный для тройников и отводов фиксируемых 18×2 ... код P8470
 - e) вкладыш фасонный для тройников 14×2 код P8465
 - f) вкладыш фасонный для тройников 18×2 (18×2,5) код P8463
 - g) вкладыш фасонный для тройников 25×3,5 код P8464

ВНИМАНИЕ

Фасонные вкладыши применяются со стороны фасонного изделия исключительно при монтаже латунных фиксируемых тройников и отводов (при отсутствии фланца, отстоящего на определенном расстоянии), а также в случае латунных тройников, когда труба монтируется на его штуцере. **Фасонные вкладыши стандартно не входят в комплект поставки инструментов.**

Простые вкладыши служат для фиксации латунных колец, а также фланцев латунных фасонных изделий. В случае монтажа латунных фасонных изделий диаметра 32 мм следует применять щеки гидравлического пресса без вкладышей, как со стороны фасонного изделия, так и кольца.

4. **Комплект вкладышей к прессу для полимерных соединителей из PPSU:**
 - a) вкладыш простой черный 14×2 код PT8469
 - b) вкладыш простой черный 18×2 (18×2,5) код PT8468
 - c) вкладыш простой черный 25×3,5 код PT8467

ВНИМАНИЕ

Фасонные изделия из PPSU следует при монтаже фиксировать только за фланец, ни в коем случае не следует использовать фасонные вкладыши для латунных фасонных изделий P8465, P8464, P8463, а также P8470. Для монтажа фасонных изделий из PPSU диаметра 32 мм следует применять простой никелированный вкладыш код P8467. Для захвата латунных колец следует использовать простые вкладыши для латунных соединителей с кодами соответственно P8469, P8468, P8467 в зависимости от диаметра трубы.

5. **Расширитель для раскалибровки труб PE-RT и PE-Xc** код **84550**
6. **Комплект головок для расширителя:**
 - a) головка 14×2 код Z-P14
 - b) головка 18×2 код Z-P18
 - c) головка 18×2,5 код Z-P185
 - d) головка 25×3,5 код Z-P25
 - e) головка 32×4,4 код Z-P32
7. **Ножницы для резки труб** код **0.2125**

Ассортимент инструментов



Рис.1 Пресс гидравлический с ножным приводом - комплект поставки в чемодане:

1. пресс гидравлический с ножным приводом;
2. расширитель для раскалибровки труб PE-RT и PE-Xc;
3. ножницы для резки труб PE-RT и PE-Xc;
4. комплект головок для расширителя (14×2; 18×2; 18×2,5; 25×3,5; 32×4,4);
5. комплект вкладышей для колец (14, 18, 25) - по 2 шт.;
6. комплект вкладышей для полимерных фасонных изделий (T14; T18; T25) - по 1 шт.;
7. ключ имбусовый;
8. чемодан.

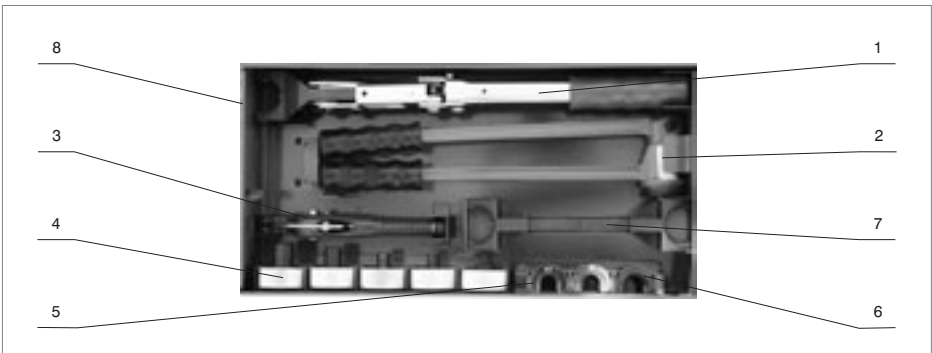


Рис.2 Ручной пресс с цепной передачей - комплект поставки в чемодане:

1. пресс ручной с цепной передачей;
2. расширитель для раскалибровки труб PE-RT и PE-Xc;
3. ножницы для резки труб PE-RT и PE-Xc;
4. комплект головок для расширителя (14×2; 18×2; 18×2,5; 25×3,5; 32×4,4)
5. комплект вкладышей для колец (14, 18, 25) - по 2 шт.;
6. комплект вкладышей для полимерных фасонных изделий (T14, T18, T25) - по 1 шт.;
7. две пары щек для выполнения соединений в диапазоне диаметров: 14-18 мм и 25-32 мм;
8. чемодан.

Техническая характеристика инструмента

Пресс гидравлический с ножным приводом, как и ручной пресс, может поставляться в укомплектованном виде - в чемодане.

1. Пресс гидравлический с ножным приводом PN 01 (рис.3)

a) диапазон диаметров зажимаемых труб [мм]	14×2 – 32×4,4
b) расстояние между щеками пресса [мм]	
– диапазон перемещения I	18 – 85
– диапазон перемещения II	50 – 118
c) длина гидравлического шланга [м]	2
d) масса [кг]	6,6
e) масло для гидравлической системы	VELOL 9

2. Пресс ручной с цепной передачей PR01/N (рис. 4)

a) диапазон диаметров зажимаемых труб [мм]	14×2 – 32×4,4
b) расстояние между щеками пресса [мм]	
– диапазон перемещения I	17 – 51
– диапазон перемещения II	32 – 66
c) масса [кг]	1,44

3. Расширитель для полиэтиленовых труб 84550 (рис. 5)

a) диапазон диаметров калибруемых труб [мм]	14×2 – 32×4,4
b) масса [кг]	1,5

4. Ножницы для резки полиэтиленовых труб 0.2125 (рис. 6)

a) диапазон диаметров разрезаемых труб [мм]	до 32
b) масса [кг]	0,3



Рис. 3 Пресс гидравлический с ножным приводом PN01



Рис. 4 Пресс ручной с цепной передачей PR01/N



Рис. 5 Расширитель для полиэтиленовых труб 84550



Рис. 6 Ножницы для резки полиэтиленовых труб 0.2125

Обслуживание гидравлического пресса с ножным приводом

Пресс является инструментом, предназначенным для натягивания колец на фасонные изделия системы **KAN-therm** с использованием труб PE-Xc или PE-RT.

Пресс гарантирует правильное натяжение колец на трубы $\varnothing 14-32$ мм. Следует обращать внимание на тип применяемой трубы (с антидиффузионной защитой или без нее), а также на тип натяжных колец согласно правилу:

- кольцо с канавкой на наружной поверхности - труба без антидиффузионной защиты,
- кольцо без канавки на наружной поверхности - труба с антидиффузионной защитой.

Применение несоответствующего кольца приведет к слишком слабому зажиму в соединении, не гарантирующему его герметичности, или же к чрезмерной нагрузке на фасонное изделие при монтаже и, возможно, его повреждению.

При работе с прессом применяются сменные вкладыши, которые обеспечивают соответствующую фиксацию (захват) натяжного кольца и фасонного изделия. Они предназначены для конкретного диаметра трубы: 14×2, 18×2 (18×2,5), 25×3.5мм.

Монтаж латунных фасонных изделий и колец диаметра 32 мм производится без применения вкладышей - труба и фасонное изделие фиксируются непосредственно в щеках головки пресса.



Рис. 7 Простые вкладыши к прессу (а - никелированный, б - черный)

ВНИМАНИЕ

При монтаже отводов и тройников с натяжным кольцом, выполненных из полимерного материала (PPSU), следует в обязательном порядке применять со стороны фасонного изделия черные вкладыши (рис. 7б), маркированные буквой Т - фиксация только за фланец фасонного изделия. При монтаже полимерных фасонных изделий $\varnothing 32$ мм следует применять никелированный вкладыш 25. Запрещается применять фасонные вкладыши, используемые для монтажа латунных соединителей, с целью подпорки ими корпуса полимерных фасонных изделий. Это может привести к их повреждению.

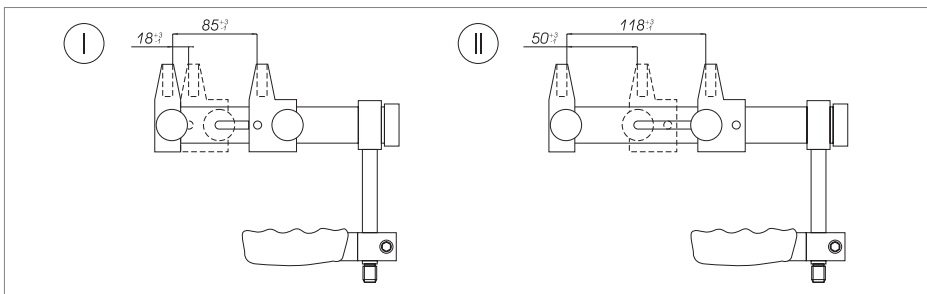


Рис. 8 Диапазоны перемещения щек пресса с ножным приводом

Обслуживание гидравлического пресса с ножным приводом

В подвижной щеке пресса находятся два отверстия, позволяющие изменять диапазон ее перемещения (рис. 8):

- I диапазон (палец в отверстии 1) расстояние между щеками 18 - 85 мм
- II диапазон (палец в отверстии 2) расстояние между щеками 50 - 118 мм

Большинство соединений реализуется при работе пресса в 1-ом диапазоне перемещения.

ВНИМАНИЕ

Запрещается натягивать одновременно два кольца в связи с возможностью возникновения нецентрированного натяжения (перекоса).

Фасонные изделия имеют опорный фланец, предназначенный для фиксирования фасонного изделия во вкладыше пресса. В таком случае все соединения могут быть выполнены в I диапазоне перемещения. Исключение составляют штуцера латунных тройников $\varnothing 25\text{мм}$, для которых применяют вкладыши для тройников с использованием II диапазона перемещения подвижной щеки пресса. Перемещение подвижной щеки пресса происходит путем нажатия педали гидравлического насоса, соединенного с прессом гидравлическим шлангом.

После натяжения кольца возвращение щеки в исходное положение осуществляется за счет нажатия кнопки, запускающей возвратный клапан насоса. Если для правильного выполнения зажима приходится производить все больше движений педалью насоса, то следует проверить и при необходимости пополнить уровень масла в гидравлической системе. Уровень масла следует контролировать с помощью мерного шупа (рис. 9). Эта операция в течение гарантийного срока выполняется в пунктах сервисного обслуживания.

По истечении гарантийного срока масло можно пополнять самостоятельно - его можно приобрести в пунктах продажи **KAN**. Применение масла, непредусмотренного техническими условиями, может привести к неправильной работе пресса и повреждению его деталей.

Во время работы следует избегать чрезмерного загрязнения пресса, а также попадания на него жидкостей, вызывающих коррозию стали. Инструмент необходимо постоянно содержать в чистоте.

ВНИМАНИЕ

Минимальный радиус изгиба гидравлического шланга пресса составляет 90 мм.

Сгибание гидравлического шланга с меньшим радиусом может привести к его повреждению.

В случае длительного хранения пресс следует тщательно очистить и просушить.

Металлические поверхности необходимо протереть консервирующим средством, например, маслом VELOL 9.

Во время эксплуатации запрещается применять масло и смазку для улучшения скольжения подвижной щеки. Это может привести к противоположному результату - прилипание грязи вызовет блокировку щеки. В случае обнаружения утечки в какой-либо части гидравлической системы, пресс следует сдать в ремонт в пункт сервисного обслуживания. Применение неоригинальных запасных частей при отсутствии сервисного обслуживания может привести к ухудшению технического состояния пресса или к его поломке.

При эксплуатации пресса следует применять только оригинальные вкладыши. Это гарантирует безопасную, надежную и длительную эксплуатацию, а также высокое качество выполняемых соединений.

Фабричный номер пресса находится на табличке, расположенной в нижней части основания гидравлического насоса, а также выбит на втулке зажимной головки.

Обслуживание гидравлического пресса с ножным приводом

ВНИМАНИЕ

Пресс оснащен встроенным перепускным предохранительным клапаном, защищающим его от возникновения чрезмерной силы давления (зажима).

Однако следует обращать внимание на момент стыковки кольца с фасонным изделием, с тем, чтобы не создавать чрезмерной нагрузки. Это продлит срок эксплуатации инструмента.

ЗАМЕЧАНИЯ ПО ЭКСПЛУАТАЦИИ И БЕЗОПАСНОСТИ

В случае необходимости добавления масла следует уменьшить давление до нуля и произвести следующие действия:

1. Установить насос (1) в вертикальное положение (рис. 9)
2. Открутить имбусовым ключом (3), входящим в состав комплекта, винт (2) с мерным щупом уровня масла.
3. Если показание уровня масла будет ниже нижнего деления, то необходимо при помощи масленки или шприца максимально долить емкость маслом VELOL 9 до верхнего деления мерного щупа.
4. После проведения вышеуказанных действий следует закрутить винт (2).

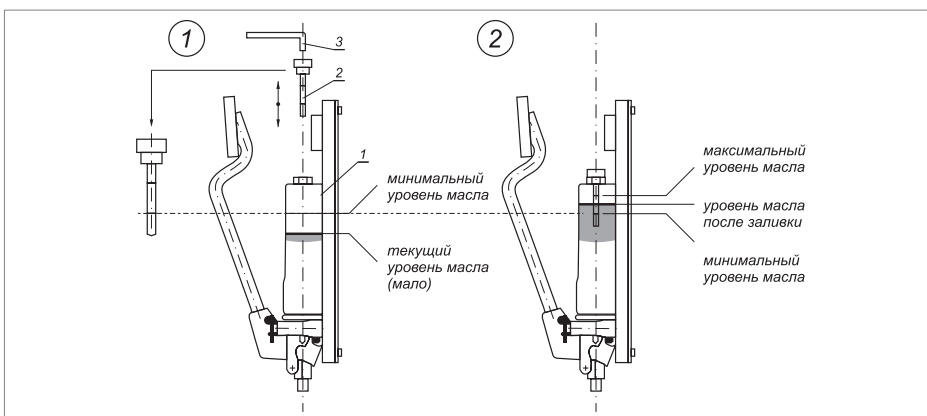


Рис. 9 Заливка масла в гидравлический пресс с ножным приводом PN01

Гибкий шланг с обеих сторон представляет собой неразборное соединение (клеенное) - не затягивать!

Для гидравлической системы пресса следует применять исключительно масло VELOL 9 - его можно приобрести в пунктах продажи **KAN**.

Каждая замеченная утечка масла из гидравлической системы должна устраняться без промедления. Рекомендуется ежегодно проводить технический осмотр пресса в пункте сервисного обслуживания **KAN** с целью замены масла, уплотнительных прокладок, а также для регулировки рабочих параметров.

Обслуживание ручного пресса с цепной передачей

Пресс является ручным инструментом с цепной передачей, предназначен для натягивания колец на фасонные изделия системы **KAN-therm** с использованием труб PE-Xc и PE-RT. Пресс гарантирует правильное натягивание колец на трубы диаметра $\varnothing 14-32$ мм. Необходимо обращать внимание на вид используемой трубы (с антидиффузионной защитой или без нее) и применять для нее соответствующие натяжные кольца согласно правилу:

- кольцо с канавкой на наружной поверхности - труба без антидиффузионной защиты,
- кольцо без канавки на наружной поверхности - труба с антидиффузионной защитой.

Применение несоответствующего кольца приведет к слишком слабому зажиму в соединении, не гарантиющему его герметичности, или же к его повреждению.

Ручной пресс с цепной передачей имеет форму наподобие ножниц. Одна рукоятка пресса представляет собой ломаный рычаг. Этот рычаг имеет зубчато-цепной механизм передачи, задача которого состоит в увеличении силы давления в процессе монтажа. Пресс оснащен щеками в двух размерах: 14-18 (рис. 11) и 25-32 (рис. 12).

Щеки крепятся с помощью штифта. В щеки пресса вставляются сменные вкладыши, которые обеспечивают правильный захват натягиваемого кольца и фасонного изделия.

Вкладыши приспособлены для конкретного диаметра трубы - 14, 18, 25.

Монтаж латунных фасонных изделий и колец диаметра 32 мм производится без применения вкладышей - труба и фасонное изделие фиксируются непосредственно в щеках головки пресса.



Рис. 10 Ручной пресс с цепной передачей PR01/N

ВНИМАНИЕ

Одновременное натягивание двух колец недопустимо в связи с возможностью возникновения нецентрированного натяжения (перекоса).



Рис.11



Рис.12

Обслуживание ручного пресса с цепной передачей

ЗАМЕЧАНИЯ ПО ЭКСПЛУАТАЦИИ И БЕЗОПАСНОСТИ

Во время работы необходимо избегать чрезмерного загрязнения ручного пресса, а также попадания на него жидкостей, вызывающих коррозию составных элементов. Пресс следует постоянно содержать в чистоте. Особенно необходимо поддерживать в чистоте цепь и блокирующий механизм. В случае длительного хранения пресс следует тщательно очистить и просушить. Металлическую поверхность следует протереть консервирующим средством, например, маслом VELOL 9.

Ручной пресс с цепной передачей является инструментом, обладающим большой силой воздействия, в связи с этим необходимо соблюдать особую осторожность при работе с ним. При эксплуатации инструмента следует применять только оригинальные вкладыши. Это гарантирует безопасную, надежную и длительную эксплуатацию. Детали пресса с явными повреждениями необходимо обязательно заменить.

Дополнительные замечания производителя:

- для монтажа отводов и тройников с натяжным кольцом, изготовленных из полимерного материала (PPSU), следует в обязательном порядке применять (со стороны фасонного изделия) черные вкладыши, обозначенные буквой T (14, 18 или 25), (рис. 2 поз. 6)
- для монтажа полимерных фасонных изделий из PPSU запрещается применять фасонные вкладыши, используемые для монтажа латунных соединителей.

Обслуживание ручного пресса с цепной передачей

Принципы монтажа ручным прессом с цепной передачей:



1. Согнуть рукоятку.
2. Развести рукоятки.
3. Подвести щеки к элементам соединителя.
4. Освободить согнутый рычаг рукоятки до момента фиксации вкладышей на кольце и фланце фасонного изделия.
5. Полностью натянуть кольцо на фасонное изделие посредством маятниковых движений рычага рукоятки ("качаний").
6. После выполнения соединения развести рукоятки, что приведет к раздвиганию щек.

Обслуживание расширителя и ножниц для полиэтиленовых труб

Расширитель (рис. 13) является ручным инструментом, предназначенным исключительно для раскалибровки концов труб PE-Xc, PE-RT диаметра до $\varnothing 32$ мм. В комплекте с инструментом поставляются головки к расширителю для каждого из диаметров труб (14×2; 18×2; 18×2,5; 25×3,5; 32×4,4). На передней части головки выгравирован диаметр трубы, для которой она предназначена. Головки навинчиваются на рабочую часть расширителя до ощущения явного упора.

Раскалибровка трубы расширителем выполняется за три цикла. Первые два - неполные, при этом расширитель каждый раз проворачивается по отношению к трубе на 20 градусов. Третий цикл - полный. После калибровки внутренняя и наружная поверхность трубы не должна иметь повреждений в виде трещин или видимых углублений. Трубы с поврежденной поверхностью нельзя применять для соединений.

При температуре ниже +5°C перед раскалибровкой рекомендуется местный подогрев концов трубы теплым воздухом или теплой водой для улучшения ее пластических свойств.

ЗАМЕЧАНИЯ ПО ЭКСПЛУАТАЦИИ И БЕЗОПАСНОСТИ

1. При работе с расширителем следует использовать только оригинальные головки. Это гарантирует безопасную, надежную и длительную эксплуатацию инструмента.
2. Не следует применять головки и расширители, имеющие видимые повреждения, например, поверхностные трещины.
3. Расширитель следует хранить в сухом месте, защищенном от запыления и попадания влаги.
4. В случае длительного хранения его следует тщательно очистить и просушить. Металлические поверхности необходимо протереть консервирующим средством, например, маслом VELOL 9.

Ножницы (рис. 14) предназначены исключительно для резки труб PE-Xc и PE-RT диаметром до 32 мм. Лезвия ножниц приводятся в исходное положение путем разведения ручек ножниц. Разрез производится путем выполнения нескольких движений ладонью - "качаний". Благодаря специальной конструкции ножниц, не требуется больших усилий. Следует обращать внимание на перпендикулярность разреза труб, что имеет существенное значение при монтаже.



Рис. 13 Расширитель для полиэтиленовых труб



Рис. 14 Ножницы для полиэтиленовых труб

Принципы монтажа соединителей

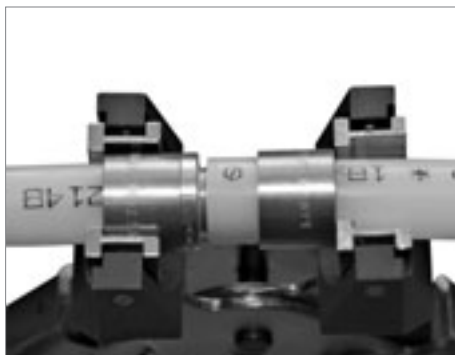


1. Отрезать требуемую длину трубы PE-RT или PE-Xc с помощью ножниц.
2. Надеть кольцо на трубу внутренней фаской в сторону фасонного изделия.
3. Выполнить раскалибровку трубы с помощью расширителя за три цикла. Первые два - неполные, при этом проворачивая расширитель относительно трубы на 20°C. Третий цикл - полный.
4. Вставить фасонное изделие в трубу до последнего углубления.
5. Используя инструмент для запрессовки (гидравлический ножной пресс или ручной пресс), натянуть кольцо на трубу.
6. Соединение готово для испытаний на давление.

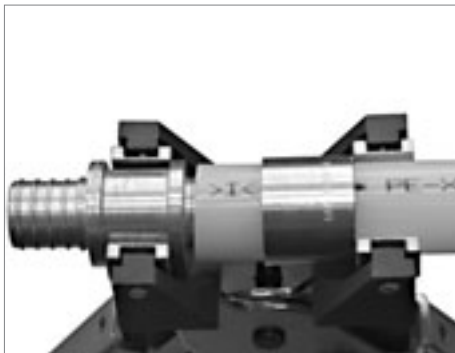
Реализация типовых соединений с натяжным кольцом в
системе **KAN-therm**



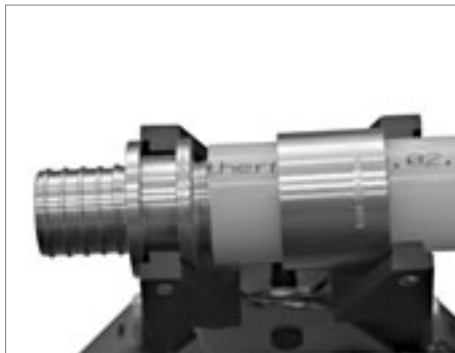
Монтаж двухсторонних соединителей
 $\varnothing 14 \times 2$, $\varnothing 18 \times 2$, $\varnothing 18 \times 2,5$



Монтаж двухсторонних соединителей
(с другой стороны) $\varnothing 14 \times 2$, $\varnothing 18 \times 2$, $\varnothing 18 \times 2,5$



Монтаж двухстороннего соединителя
 $\varnothing 25 \times 3,5$



Монтаж двухстороннего соединителя
 $\varnothing 32 \times 4,4$



Монтаж отводов и тройников из PPSU
 $\varnothing 14 \times 2$, $\varnothing 18 \times 2$, $\varnothing 18 \times 2,5$



Монтаж отводов и тройников из PPSU
 $\varnothing 25 \times 3,5$

Реализация типовых соединений с натяжным кольцом в системе **KAN-therm**



Монтаж отводов и тройников из PPSU
 $\varnothing 32 \times 4,4$



Монтаж соединителей с наружной и
внутренней резьбой $\varnothing 14 \times 2$, $\varnothing 18 \times 2$, $\varnothing 18 \times 2,5$



Монтаж соединителей с наружной и
внутренней резьбой $\varnothing 25 \times 3,5$



Монтаж соединителей с наружной и
внутренней резьбой $\varnothing 32 \times 4,4$

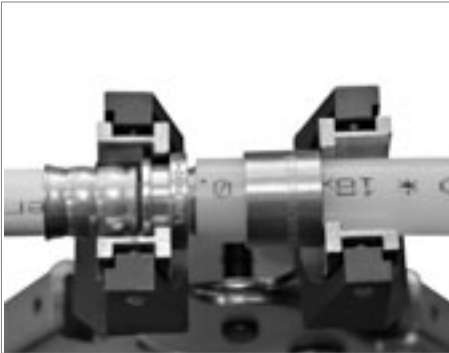


Монтаж отводов фиксируемых из PPSU

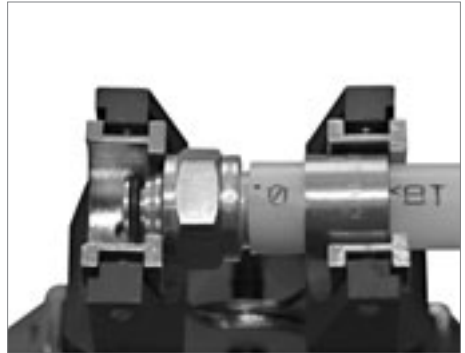


Монтаж отводов фиксируемых латунных

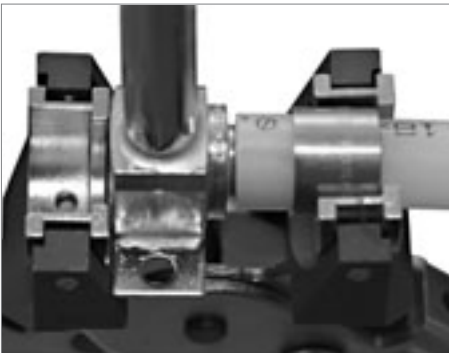
Реализация типовых соединений с натяжным кольцом в системе **KAN-therm**



Монтаж элемента для подключения к отопительному прибору (серия 9027)



Монтаж конусного соединителя под натяжное кольцо



Монтаж отводов с трубкой с кронштейном



Монтаж отводов и тройников из PPSU с никелированными трубками

Представительство в Украине

04080 Киев

ул. Межигорская, 87-Б, корп.1

тел./факс +38 044 4170-229 - маркетинг

kiev@kan.net.ua

тел./факс +38 044 4922-580 (-581,-582) - продажа

sales@kan.net.ua

Представительство в России

109147 Москва

ул. Марсисистская, д. 34 корпус 8

тел. +7 495 9116-854, +7 903 0197-322

moscow@kan.com.ru

Центральный склад в России

ООО СТС

115598 Москва

ул. Загорьевская, д.10, корп.4, оф.112

тел. +7 495 7453-601

Представительство в Беларуси

220763 Минск

пр. Партизанский 2

тел./факс +375 17 2213-029

GSM +375 29 693 10 41

minsk@kan.by

KAN Sp. z o.o.

ул. Zdrojowa 51

16-001 Białystok-Kleosin

тел. +48 85 7499-200

факс +48 85 7499-201

тел. +48 85 7499-205 - продажа

Internet

sprzedaz@kan.com.pl

www.kan.com.pl

© KAN 03/2006

